



Лист технической информации

M12FA (только для пазогребневых, неразъемных плит)

Описание:

Пьедестал (стойка) для систем фальшпола пазогребневых, неразъемных плит, выполненный из оцинкованной стали стального цвета, с плавно изменяемой высотой посредством винтового соединения основы и головы.

Технические данные:

Класс нагрузки по европейскому стандарту EN 12825: 3

Точечная нагрузка: ≥ 3 kN

Распределенная нагрузка: ≥ 7 kN

Разрушающая нагрузка: ≥ 8 kN

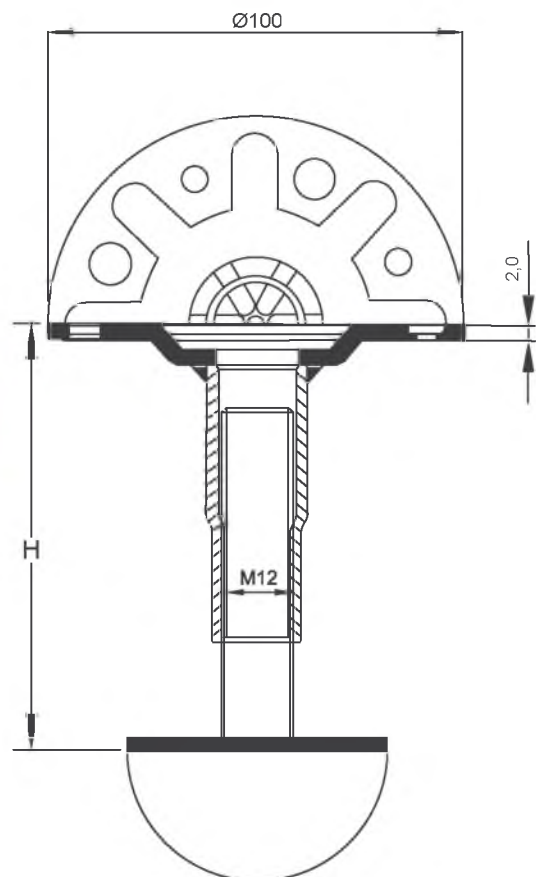
Класс огнестойкости F30

Верхняя часть пьедестала (стойки) $\varnothing 100 \times 2,0$ мм
(верхняя площадка + гильза с внутренней резьбой M12)

Основа пьедестала (стойки) $\varnothing 60 \times 2,0$ мм
(основа + шпилька резьбовая M12)

Для фиксации заданной высоты использовать резьбовой фиксатор.
Для фиксации основы пьедестала к основанию поверхности пола использовать PU клей.

Пьедестал (стойка) используется с РЕ накладкой (гasket) D100.



Пьедестал (мм)	Диапазон высоты	Вес (гр)
M12FA H45	38-55 мм	202
M12FA H60	47-75 мм	212
M12FA H75	60-90 мм	233
M12FA H100	75-125 мм	237
M12FA H140	115-165 мм	275
M12FA H180	150-210 мм	312
M12FA H255 (M16)	190-325 мм	494